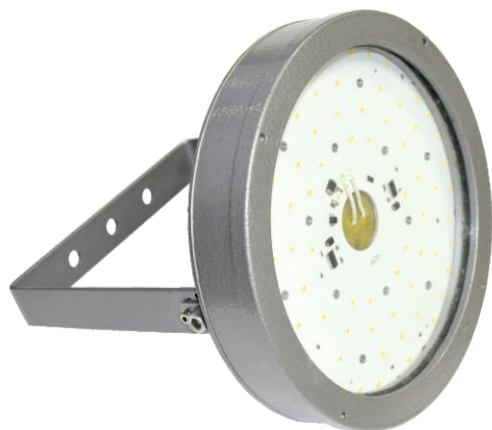


Светильник ВЭЛАН 30



**1Ex d IIC T6(T5) Gb,
Ex tb IIIC T80°C...T95°C Db**



Назначение

Взрывозащищенные светодиодные светильники предназначены для общего освещения взрывоопасных зон в соответствии с маркировкой взрывозащиты.

Особенности

- Инновационная технология ac-hv позволяет отказаться от обычного драйвера, количество электронных компонентов сокращается на 90%, что повышает отказоустойчивость в разы.
- Низкая себестоимость.
- Одиннадцать типов крепления, большая часть которых обеспечивает возможность транзитной прокладки кабеля.
- Выпускается в одном габарите корпуса.

Конструкция

Светильник состоит из плоскоцилиндрического алюминиевого корпуса с порошковым покрытием. Светопропускающий элемент закреплён при помощи обоймы, состоящей из двух алюминиевых колец. Внутри светильника установлены светодиодные источники света и клеммные зажимы.

Источник света

Сверхъяркие светодиоды.

Комплектность поставки

Светильник поставляется в комплекте со светодиодным источником света и выбранным типом крепления. Стойка крепления «Опора» заводом не изготавливается.

Дополнительно заказываются:

Для подвесного крепления В, потолочного крепления П, настенных креплений Н1 и Н2 заказываются кабельные вводы:

- ВК-Х-ВЭЛ 2БМ-М25х1,5-Exd для бронированного кабеля;
- ВК-Х-ВЭЛ 4-М25х1,5-Exd или ВК-Х-ВЭЛ 2-М25х1,5-Exd для не бронированного кабеля;
- ВК-Х-ВЭЛ 2БТ-М25х1,5-Exd-G3/4" для бронированного кабеля в трубе или для присоединения этого кабеля в металлорукаве с помощью муфты ММРн-20;
- ВК-Х-ВЭЛ 2БТ-М25х1,5-Exd-G3/4" для не бронированного кабеля в трубе или для присоединения этого кабеля в металлорукаве с помощью муфты ММРн-20;

Если заказчик не оговаривает наличие кабельных вводов, крепления В, П, Н1 и Н2 комплектуются заглушками с резьбой М25х1,5.

Для крепления на скобе С1 заказываются кабельные вводы:

- ВК-Х-ВЭЛ 2БМ-G3/4"-Exd для бронированного кабеля;
- ВК-Х-ВЭЛ 4-G3/4"-Exd или ВК-Х-ВЭЛ 2-G3/4"-Exd для не бронированного кабеля;

- ВК-Х-ВЭЛ 2БТ-G3/4"-Exd-G3/4" для бронированного кабеля в трубе или для присоединения этого кабеля в металлорукаве с помощью муфты ММРн-20;
 - ВК-Х-ВЭЛ 2БТ-G3/4"-Exd-G3/4" для не бронированного кабеля в трубе или для присоединения этого кабеля в металлорукаве с помощью муфты ММРн-20.
- При заказе светильника без типа крепления, но с крышкой, нужно учитывать, что в крышке светильника нарезана резьба G3/4".

Технические характеристики

Маркировка взрывозащиты	1Ex d IIC T6(T5) Gb Ex tb IIIC T80°C...T95°C Db
Степень защиты от внешних воздействий	IP66
Напряжение питания	230В±10% АС
Номер технических условий	ТУ 3461-013-00213569-2009
Класс защиты от поражения электрическим током по ГОСТ 12.2.007.0	I
Температура окружающей среды	от - 60°C до + 50°C

Структура условного обозначения

ВЭЛАН30–СД.Л. Х1 (Х2)ХЗ-Х4

ВЭЛАН 30 - светильник взрывозащищенный со светодиодным источником света.

Х1 - мощность лампы: 40, 50, 60, 80 Вт.

Х2 – тип крепления: С1- на скобе, С2 – на скобе с коробкой; Т1 – на трубе, Т2 - на трубе с коробкой; П – потолочное; В – подвесное, Н1 – настенное 30°, Н2 – настенное 90°; К – на крюке; О – на опоре, О (с/з) – на опоре 30°.

ХЗ – номинальное напряжение питания и тип тока: АС – переменный, DC – постоянный.

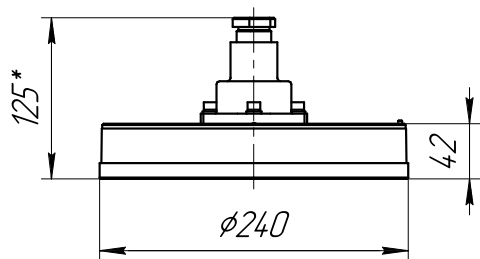
Х4 – вид климатического исполнения и категория размещения по ГОСТ 15150: УХЛ1, В1.

Пример формулировки заказа:

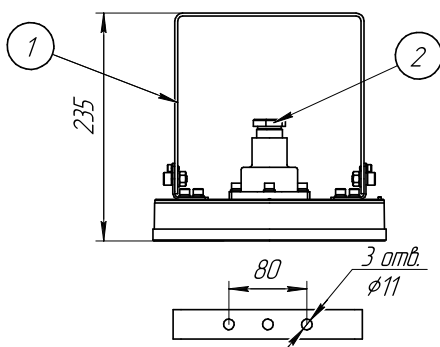
обозначения светильника ВЭЛАН30 мощностью 40Вт с питающим напряжением 230 В АС с подвесным креплением, климатического исполнения и категории размещения УХЛ1: **ВЭЛАН30–СД.Л.40В(230АС)-УХЛ1.**

Габаритные, монтажные и установочные размеры

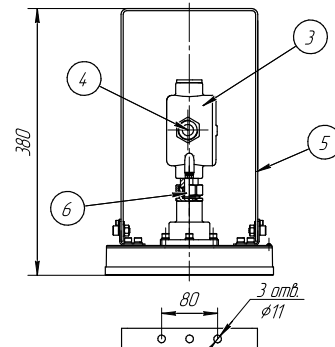
Общие размеры



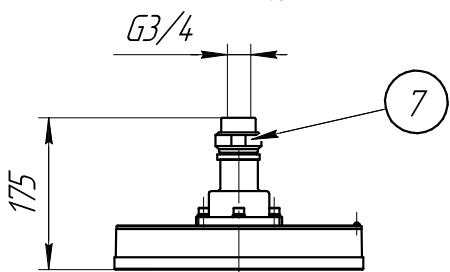
С1: на скобе



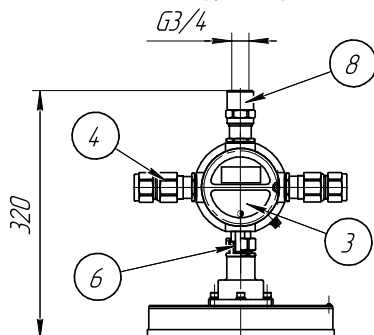
С2: на скобе с коробкой



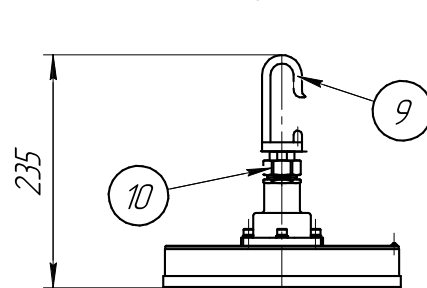
Т1: на трубе



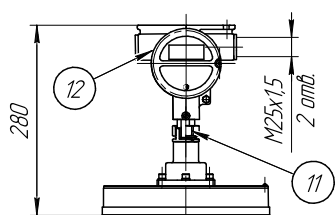
Т2: на трубе с коробкой



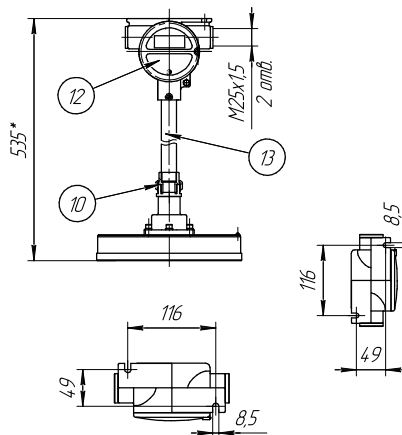
К: на крюке



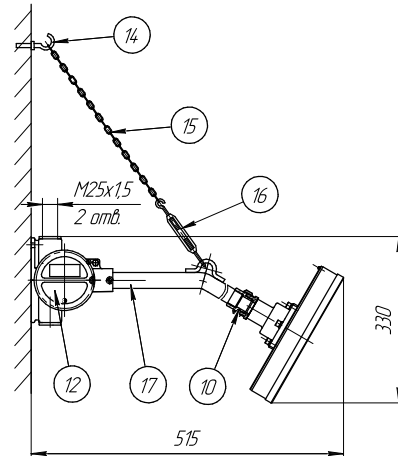
П: потолочное



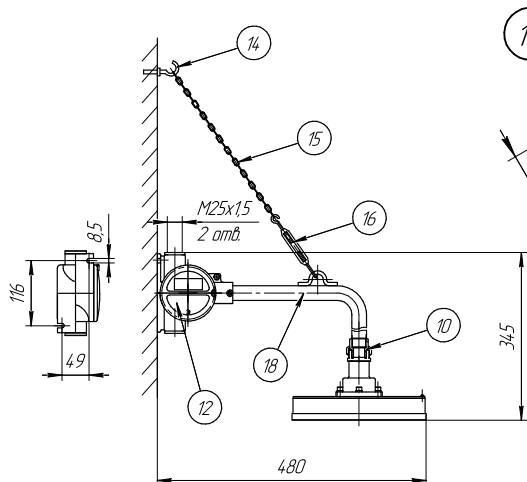
В: подвесное



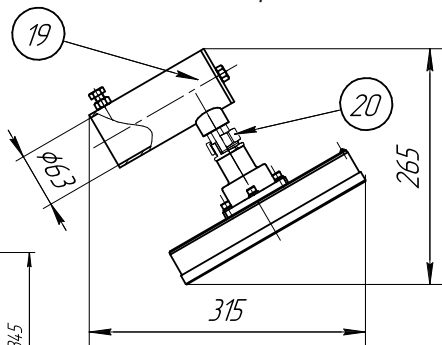
Н1: настенное 30°



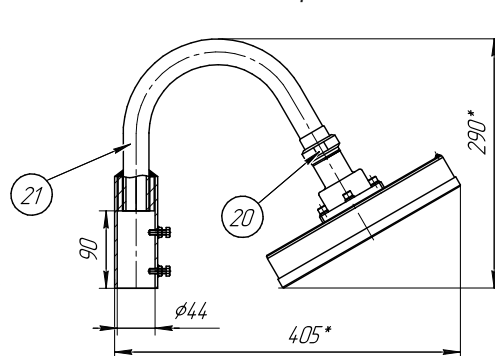
Н2: настенное 90°



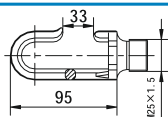
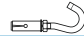
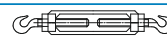
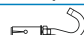
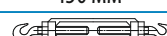
О: на опоре



О(с/з): на опоре 30°



Комплектность поставки светильников в зависимости от выбранного способа монтажного крепления

Тип крепления	№	Название детали	Кол-во	Описание, примечание	Масса, кг
С1: на скобе	1	Универсальная скоба	1	Смотри чертёж выше	0,6
	2	Штуцер	1	G3/4	0,1
С2: на скобе с коробкой	3	Коробка ВАД-РСП-D/M25	1	4 отв. M25x1,5	1
	4	Кабельный ввод	2	ВК-С-ВЭЛ4-M25-Exd	0,4
	5	Универсальная скоба длинная	1	Смотри чертёж выше	0,7
	6	Соединительная муфта	1	МС-нG3/4/нM25	0,3
T1: на трубе	7	Муфта переходная	1	МП-вG3/4/нG3/4	0,4
T2: на трубе с коробкой	3	Коробка ВАД-РСП-D/M25	1	4 отв. M25x1,5	1
	4	Кабельный ввод	2	ВК-С-ВЭЛ4-M25-Exd	0,4
	6	Соединительная муфта	1	МС-нG3/4/нM25	0,3
	8	Кабельный ввод	1	ВК-С-ВЭЛ2БТ-M25-Exd-G3/4	0,4
К: на крюке	9	Крюк	1		0,2
	10	Соединительная муфта	1	МС-вM25/нG3/4	0,4
П: потолочное	11	Соединительная муфта	1	МС-нM25/нG3/4 специальная	0,3
	12	Коробка ВАД-РСП-F/M25	1	Смотри чертёж выше	0,9
В: подвесное	10	Соединительная муфта	1	МС-вM25/нG3/4	0,4
	12	Коробка ВАД-РСП-F/M25	1	Смотри чертёж выше	0,9
	13	Труба M25x1,5	1	300 мм	0,6
Н1: настенное 30°	10	Соединительная муфта	1	МС-вM25/нG3/4	0,4
	12	Коробка ВАД-РСП-F/M25	1	Смотри чертёж выше	0,9
	14	Крюк	1	 d = 5 мм	0,03
	15	Цепь	1	450 мм	0,09
	16	Талреп	1		0,3
	17	Труба крепления 30°, M25x1,5	1	400 мм	0,55
Н2: настенное 90°	10	Соединительная муфта	1	МС-вM25/нG3/4	0,4
	12	Коробка ВАД-РСП-F/M25	1	Смотри чертёж выше	0,9
	14	Крюк	1	 d = 5 мм	0,03
	15	Цепь	1	450 мм	0,09
	16	Талреп	1		0,3
	18	Труба крепления 90°, M25x1,5	1	400 мм	0,55
О: на опоре	19	Кронштейн на трубу	1	Для трубы max. Ду50 (60 мм)	1
	20	Соединительная муфта	1	МС-С-нG3/4/нG3/4	0,3
О(с/з): на опоре 30°	20	Соединительная муфта	1	МС-С-нG3/4/нG3/4	0,3
	21	Монтажный кронштейн	1	Для установки на вертикальную трубу наружным диаметром до 43 мм	1,5